



DA 250 Q Polar Aufbaulautsprecher

Beschreibung

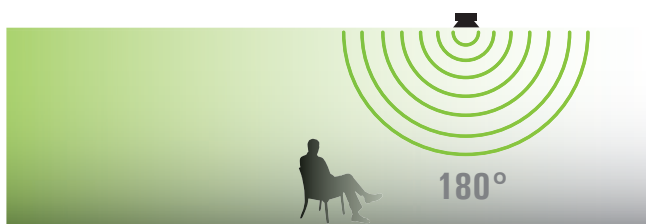
Eleganter 2-Wege-Aufbaulautsprecher mit Polar®-Technologie für herausragendes Abstrahlverhalten und perfekte Schallverteilung im Raum. Der DA 250 Q Polar eignet sich ebenso für hochwertige Home-Audio-Anwendungen wie für professionelle Multimedia-Anlagen und Festinstallationen. Mit seiner flachen Bauform kann der DA 250 Q Polar als Wand-Lautsprecher oder als Decken-Aufbaulautsprecher eingesetzt werden. Er eignet sich sehr gut als Ergänzung zu unseren Einbaulautsprechern der DE-Serie in Bereichen, wo keine Vorsatzschale oder abgehängte Decke vorhanden ist. Zur Verstärkung im Bassbereich empfehlen wir die Subwoofer B 6 B und B 6 A.

Besonderheiten

- 2-Wege-System mit Polar®-Technologie
- 180° Abstrahlwinkel
- Perfekte Schallverteilung bei geringer Lautsprecher-anzahl
- Geringe Abmessungen und Einbautiefe
- 4"-Bass+ 0,75"-Hochton-Kalotte
- Belastbarkeit 60 Watt
- 8 Ohm- und 100 V-Versionen
- Für Feuchtraum geeignet

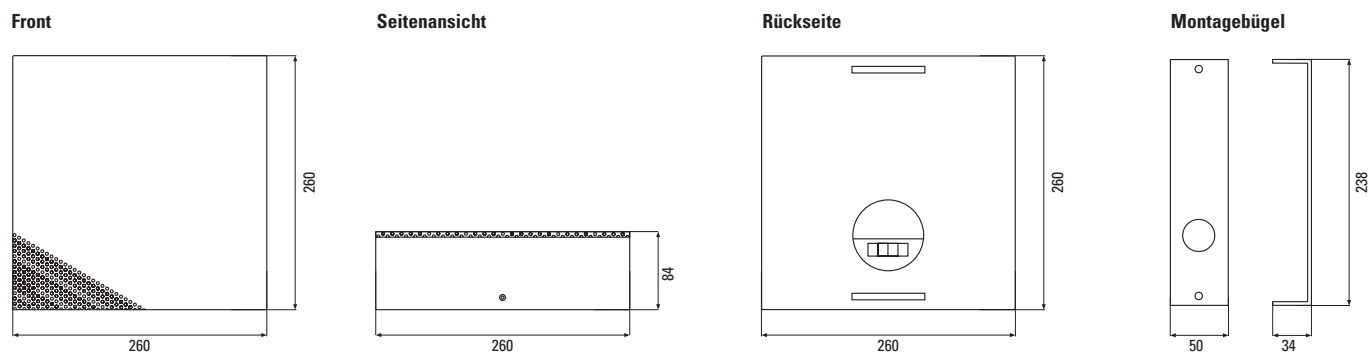
Einsatzbereiche

- Home Audio
- Multimedia-Anlagen
- Konferenzräume
- Gastronomie



DA 250 Q Polar Aufbaulautsprecher

Abmessungen DA 250 Q Polar



Technische Daten

Prinzip	2-Wege-Lautsprecher mit Polar®-Technologie
Bestückung	4" -Bass + 0,75" -Hochton-Kalotte
Übertragungsbereich	77 ... 21.000 Hz
Impedanz	8 Ohm
Belastbarkeit	RMS 30 Watt, Programm 60 Watt
Schalldruck	85 dB (1W/1m), max. 103 dB 100 V-Version max. 100 dB
Abstrahlwinkel	180° (-6 dB bis 5 kHz)
Abmessungen	260 x 260 mm, Tiefe 84 mm
Gewicht	2,3 kg
Montage	Montage-Bügel rückseitig, verdeckt (Im Lieferumfang enthalten)
Anschlüsse	Schraubklemmen bis 2 x 4 mm ²

Ausführungen

DA 250 Q Polar	Weiß RAL 9010
DA 250 QT Polar	Mit 100 V-Übertrager, Leistung 7,5/15/30 Watt

Andere Farben und Ausführungen auf Anfrage

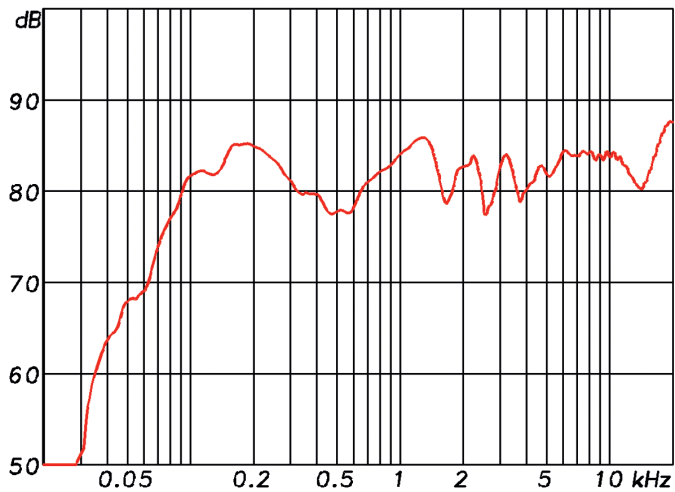


DA 250 Q Polar
Rückseite mit abnehmbarem
Montage-Bügel

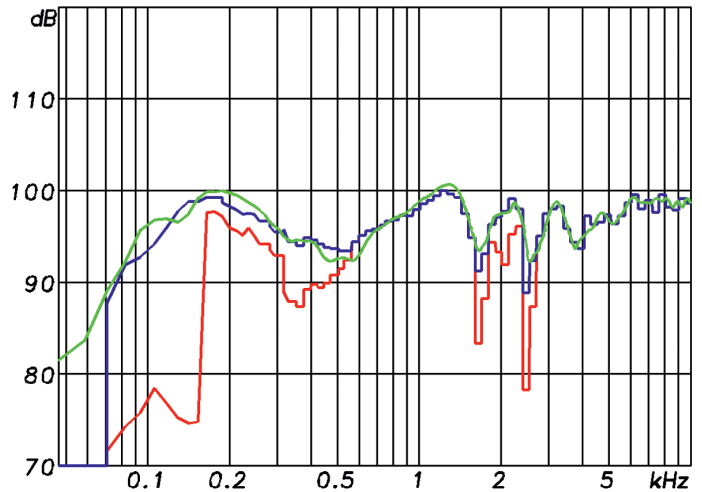
DA 250 Q Polar Aufbaulautsprecher

Messdiagramme

DA 250 Q Sens. 2,83V/1m: 82,3 dB (100-10k) 77 Hz - 20 kHz (-6dB) half space



DA 250 Q max. SPL @ 3% and 10% distortion threshold 30 W max. Power



DA 250 Q Polar half space Directivity Plot

